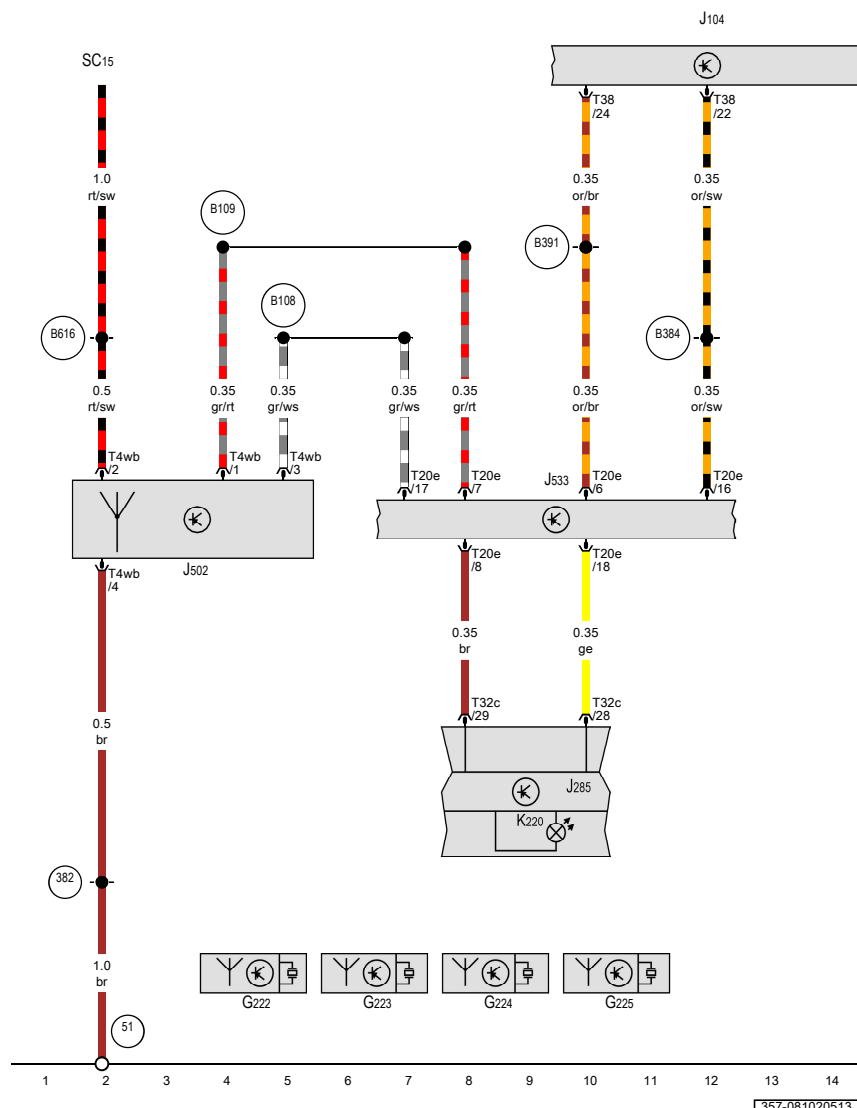


CC

Электросхема

№ 81 / 2



ws = белый
 sw = чёрный
 ro = красный
 rt = красный
 br = коричневый
 gn = зелёный
 bl = синий
 li = лиловый
 vi = лиловый
 ge = жёлтый
 or = оранжевый
 rs = розовый

Датчик давления в шине переднего левого колеса, Датчик давления в шине переднего правого колеса, Датчик давления в шине заднего левого колеса, Датчик давления в шине заднего правого колеса, Блок управления контроля давления в шинах

- G222 - Датчик давления в шине переднего левого колеса
- G223 - Датчик давления в шине переднего правого колеса
- G224 - Датчик давления в шине заднего левого колеса
- G225 - Датчик давления в шине заднего правого колеса
- J104 - Блок управления ABS 📷
- J285 - Блок управления комбинации приборов 📷
- J502 - Блок управления контроля давления в шинах, за задним бампером справа
- J533 - Диагностический интерфейс шин данных 📷
- K220 - Контрольная лампа указателя давления в шинах
- SC15 - Предохранитель 15 в блоке предохранителей С 📷
- T4wb - Разъём 4-контактный
- T20e - Разъём, 20-контактный
- T32c - Разъём, 32-контактный
- T38 - Разъём, 38-контактный
- 51 - Точка соединения с массой в багажном отсеке справа 📷
- 382 - Соединение с массой 17 в главном жгуте проводов
- V108 - Соединение 1 (расширенная шина CAN, провод High) в главном жгуте проводов
- V109 - Соединение 1 (расширенная шина CAN, провод Low) в главном жгуте проводов
- V384 - Соединение 2 (шина CAN-привод, провод High) в главном жгуте проводов
- V391 - Соединение 2 (шина CAN-привод, провод Low) в главном жгуте проводов
- B616 - Плюсовое соединение 12 (30а) в жгуте проводов салона

[367-081020513]